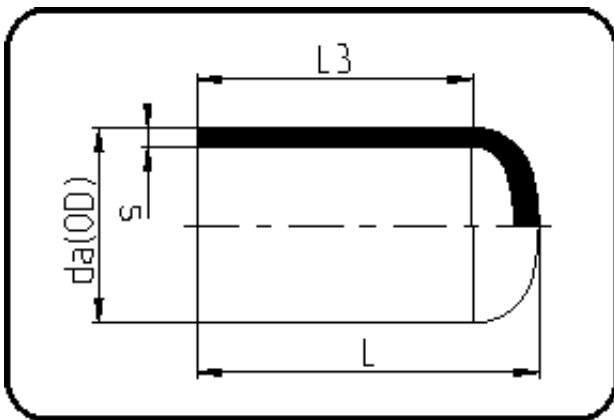


## Verlängerte Fittings



Code: 064

- Endkappe
- lange Schenkel
- W/P-TW
- formgespritzt+ausgedreht
- **Stumpf + E-Muffenschweissung**
- PE 100-RC schwarz

Dimension	Code	Detail	Gewicht
225	70.064.0225.09	225X25,2 SDR9 PN20	3.53

	Einheit	Nominale	Tol+	Tol-
da(OD)	mm	225	1.40	0.00
L	mm	192	2.25	2.25
L3	mm	125	2.25	2.25
s	mm	25,2	2.70	0.00