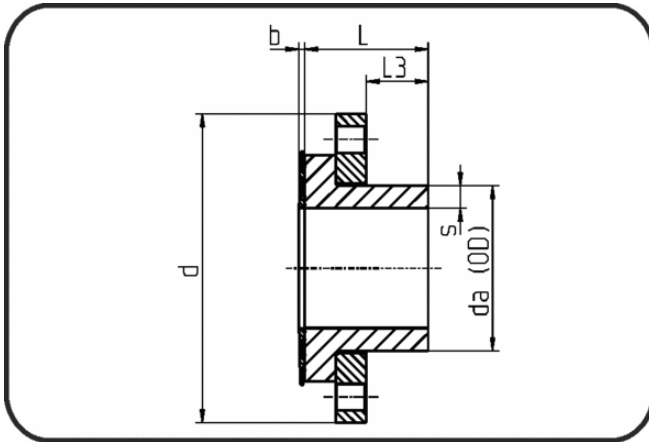


## Kurzschenkelige Fittings



Code: 294.0

- Hochdruckflansch ANSI PN25
- inkl. Dichtung + Losflansch und Zentrierring
- gebohrt ANSI CL150
- **Stumpfschweissung**
- **PE 100-RC schwarz**

Dimension	Code	Detail	da(OD) mm	s mm	L mm	L3 mm	b mm	d mm	Gewicht
63	70.294.0063.07	63X8,6 SDR7,4 ISO S-3,2	63	8,6	95	60,5	3	150	1.97
75	70.294.0075.07	75X10,3 SDR7,4 ISO S-3,2	75	10,3	105	64,3	4	180	4.05
90	70.294.0090.07	90X12,3 SDR7,4 ISO S-3,2	90	12,3	105	61,7	4	190	3.95
110	70.294.0110.07	110X15,1 SDR7,4 ISO S-3,2	110	15,1	105	60,7	4	230	5.76
125	70.294.0125.07	125X17,1 SDR7,4 ISO S-3,2	125	17,1	115	62,7	4	230	5.46
140	70.294.0140.07	140X19,2 SDR7,4 ISO S-3,2	140	19,2	115	62,7	5	255	6.62
160	70.294.0160.07	160X21,9 SDR7,4 ISO S-3,2	160	21,9	115	61,1	5	280	8.70
180	70.294.0180.07	180X24,6 SDR7,4 ISO S-3,2	180	24,6	115	61,1	5	280	7.55
200	70.294.0200.07	200X27,4 SDR7,4 ISO S-3,2	200	27,4	130	64	6	345	15.70
225	70.294.0225.07	225X30,8 SDR7,4 ISO S-3,2	225	30,8	130	64	6	345	13.38
250	70.294.0250.07	250X34,2 SDR7,4 ISO S-3,2	250	34,8	140	61,4	6	405	21.05
280	70.294.0280.07	280X38,3 SDR7,4 ISO S-3,2	280	38,3	140	61,4	6	405	18.38
315	70.294.0315.07	315X43,1 SDR7,4 ISO S-3,2	315	43,1	190	102,8	6	485	34.40
355	70.294.0355.07	355X48,5 SDR7,4 ISO S-3,2	355	48,5	200	103,6	6	535	42.40
400	70.294.0400.07	400X54,7 SDR7,4 ISO S-3,2	400	54,7	205	100	6	595	54.87
450	70.294.0450.07	450X61,5 SDR7,4 ISO S-3,2	450	61,5	225	103,9	6	635	62.16
500	70.294.0500.07	500X68,3 SDR7,4 ISO S-3,2	500	68,3	230	102,7	6	700	81.97
560	70.294.0560.07	560X76,5 SDR7,4 ISO S-3,2	560	76,5	235	100,5	7	750	78.63