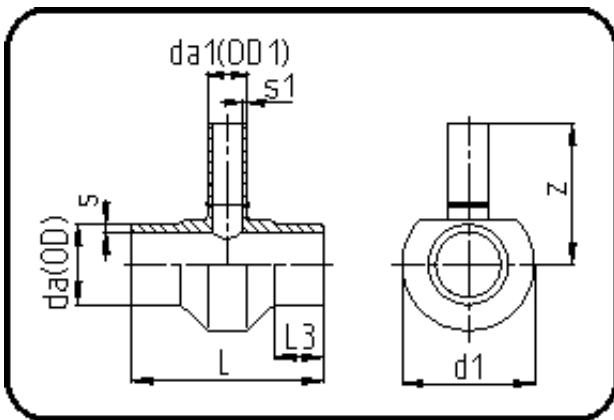


## Kurzschenkelige Fittings



Code: 307

- T-Stück reduziert
- kurze Schenkel
- mechanisch gefertigt
- **Stumpfschweissung**
- **PE 100-RC schwarz**

Dimension	Code	Detail	Gewicht
160/125	70.307.1612.07	160/125 SDR7,4 ISO S-3,2	7.10

	Einheit	Nominale	Tol+	Tol-
da(OD)	mm	160	1.50	0.00
L	mm	275	3.00	3.00
L3	mm	50	1.50	1.50
s	mm	21,9	2.30	0.00
d1	mm	245	1.50	1.50
s1	mm	17,1	1.90	0.00
da(OD1)	mm	125	1.20	0.00
z	mm	205	15.00	15.00