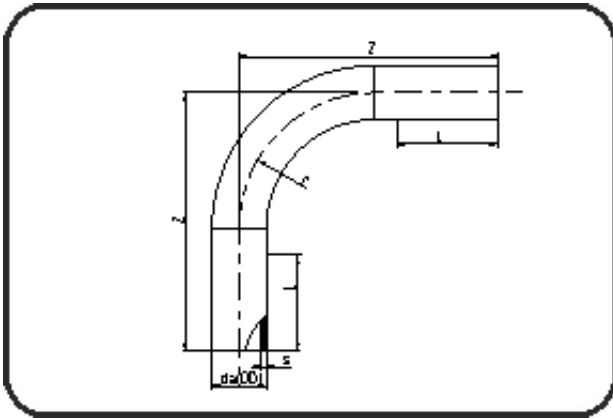


Rohrbögen



Code: 399

- Rohrbogen 90°
- Radius 1,5 x da
- aus Rohr geformt
- **Stumpf + E-Muffenschweissung**
- **PE 100-RC schwarz**

Dimension	Code	Detail	Gewicht
180	70.399.0180.11	180 SDR11 ISO S-5 16 bar	9.09

	Einheit	Nominale	Tol+	Tol-
da(OD)	mm	180	0.00	0.00
L	mm	150	0.00	0.00
r	mm	270	0.00	0.00
s	mm	16,4	0.00	0.00
z	mm	590	75.00	75.00