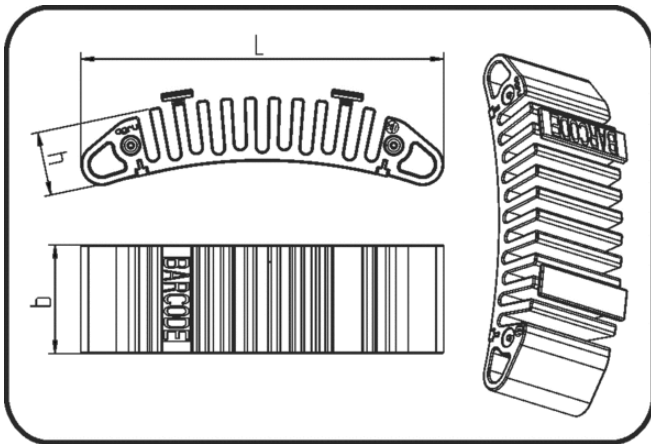


## E-Schweissbare Fittings



Code: 169

- Flex Restraint
- DIM 160-3500mm
- formgespritzt
- Heizwendel-Schweissung
- PE 100-RC schwarz

Dimension	Code	Detail	h mm	b mm	L mm	Gewicht
160-3500	70.169.0233.70	160-3500	41	70	234	0.37