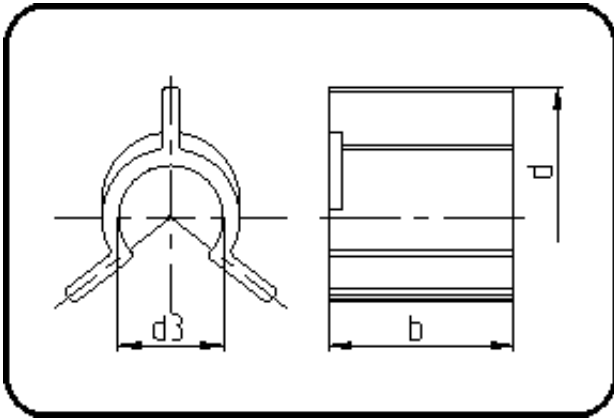


PE/PE Simultanschweissung



Code: 099

- Distanzclip
- formgespritzt
- Montagehilfe
- PE 100-RC/PE 100-RC

Dimension	Code	Detail	Gewicht
355/250	82.099.3525.33	355/250 SDR33	0.25

	Einheit	Nominale	Tol+	Tol-
b	mm	55	1.50	1.50
d	mm	329	0.00	0.00
d1	mm	355	0.00	0.00
SDR1		33	0.00	0.00
d3	mm	252,5	0.00	0.00
d2	mm	250	0.00	0.00