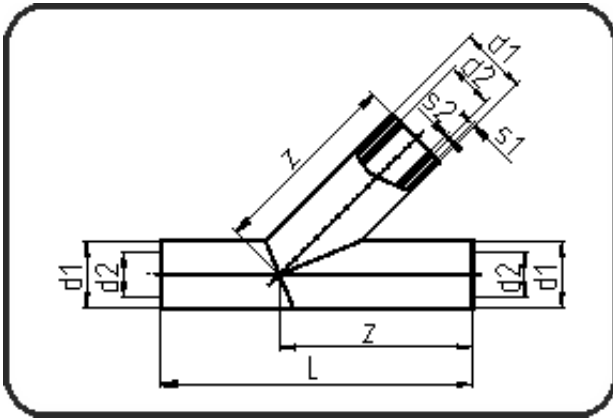


## PE 100-RC Poly-Flo



Code: 192.1

- Poly-Flo 45° T-Stück
- Abminderungsfaktor 0,5
- segmentiert
- **Simultan + Kaskadenschweissung**
- PE 100-RC schwarz

Dimension	Code	Detail	Gewicht
160/110	70.192.1612.37	160/110 SDR33/17	3.73

	Einheit	Nominale	Tol+	Tol-
L	mm	550	15.00	15.00
d1	mm	160	1.50	0.00
s2	mm	6,6	1.10	0.00
d2	mm	110	1.50	0.00
s1	mm	4,9	1.10	0.00
z	mm	350	7.50	7.50