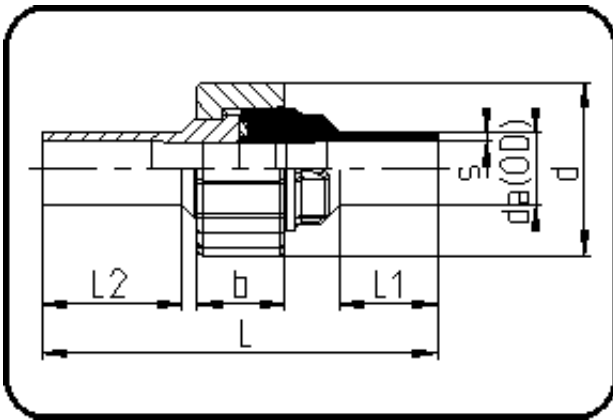


Fittings



Code: 024

- Verschraubung Typ 24
- FPM-Dichtung mit FDA Zulassung
- formgespritzt
- **Stumpf+IR-Schweissung**
- ECTFE natur

Dimension	Code	Detail	Gewicht
50	40.024.0050.21	50x3,0 SDR21 ISO S-10	0.34

	Einheit	Nominale	Tol+	Tol-
da(OD)	mm	50	0.00	0.00
L	mm	132	3.00	3.00
L1	mm	25	1.50	1.50
L2	mm	40	1.50	1.50
b	mm	35	1.50	1.50
s	mm	3	0.00	0.00
d	mm	89	1.50	1.50