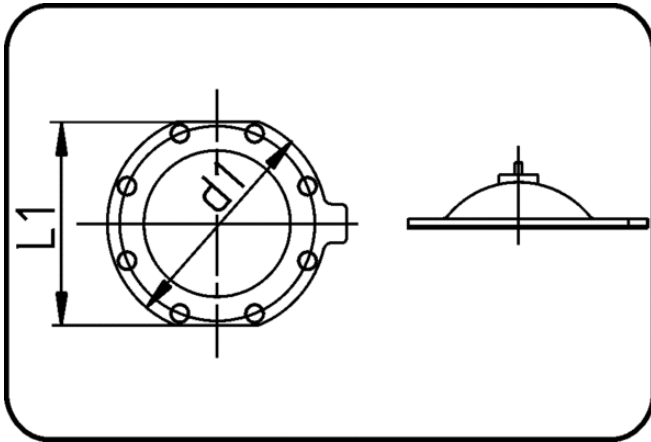


Flansche, Zubehör



Code: 88.342.1

- Ersatz Membrane
- für Membranventil
- handgesteuert
- EPDM/PTFE

| Dimension | Code | Detail | L1 mm | d1 mm | Gewicht |
|-----------|----------------|---------|----------|----------|---------|
| 75,90 | 88.342.7590.00 | 75,90 | 142,5 | 171,6 | 0.35 |
| 110,140 | 88.342.1114.00 | 110,140 | 134,1 | 145,5 | 0.72 |