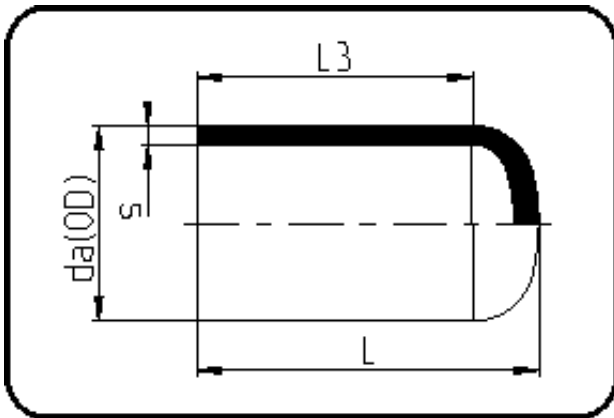


Fittings



Code: 064

- Endkappe
- lange Schenkel
- formgespritzt
- **Stumpf+IR+HPF-Schweissung**
- PVDF natur

Dimension	Code	Detail	Gewicht
75	30.064.0075.21	75X3,6 SDR21 ISO S-10	0.17

	Einheit	Nominale	Tol+	Tol-
da(OD)	mm	75	0.40	0.00
L	mm	93	2.25	2.25
L3	mm	75	2.25	2.25
s	mm	3,6	0.60	0.00