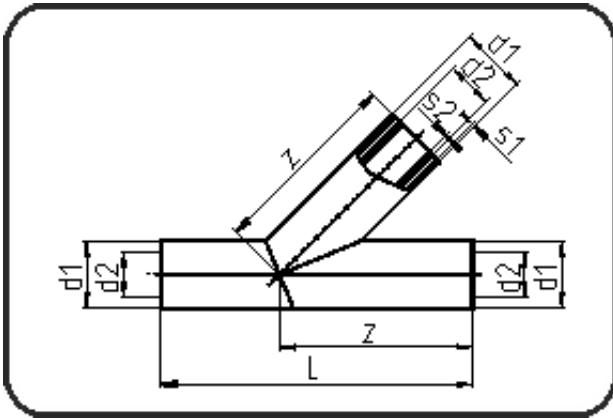


PPR Poly-Flo



Code: 192.1

- Poly-Flo 45°-T-Stück
- Abminderungsfaktor 0,5
- segmentiert
- **Simultan + Kaskadenschweissung**
- PPR grau

Dimension	Code	Detail	Gewicht
90/63	11.192.9064.71	90/63 SDR17/11	1.41

	Einheit	Nominale	Tol+	Tol-
L	mm	400	10.00	10.00
d1	mm	90	0.90	0.00
s2	mm	5,8	0.70	0.00
d2	mm	63	0.60	0.00
s1	mm	5,4	0.70	0.00
z	mm	250	5.00	5.00