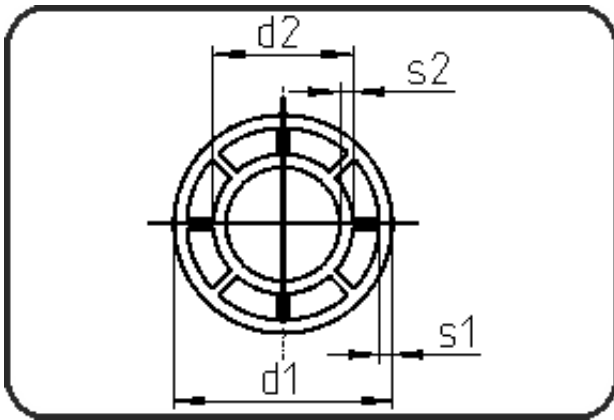


## PE 100-RC Poly-Flo



Code: 785.1

- Poly-Flo Rohr 5m
- extrudiert
- **Simultan + Kaskadenschweissung**
- PE 100-RC schwarz

Dimension	Code	Detail	Gewicht
160/110	70.785.1611.71	160/110 SDR17/11	7.93

	Einheit	Nominale	Tol+	Tol-
d1	mm	160	1.50	0.00
s2	mm	10	1.10	0.00
d2	mm	110	1.05	0.00
s1	mm	9,5	1.10	0.00