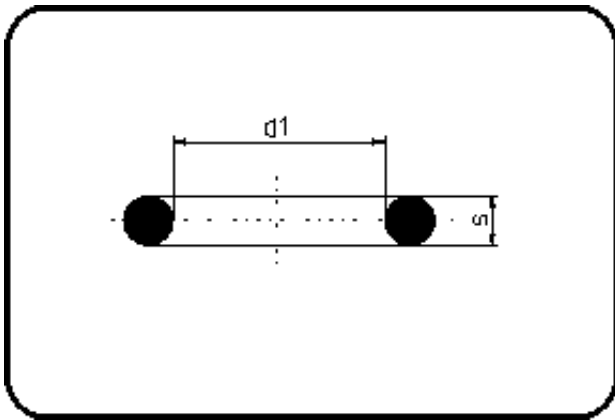


Kurzschenkelige Fittings



Code: 380.3

- O-Ring Dichtung EPDM
- Ersatzteil Verschraubung 024
- EPDM

Dimension	Code	Detail	Gewicht
20	88.380.3020.00	20 - 20,22X3,53	0.01

	Einheit	Nominale	Tol+	Tol-
da(OD)	mm	20	0.00	0.00
s	mm	3,53	0.10	0.10
d1	mm	20,22	0.23	0.23