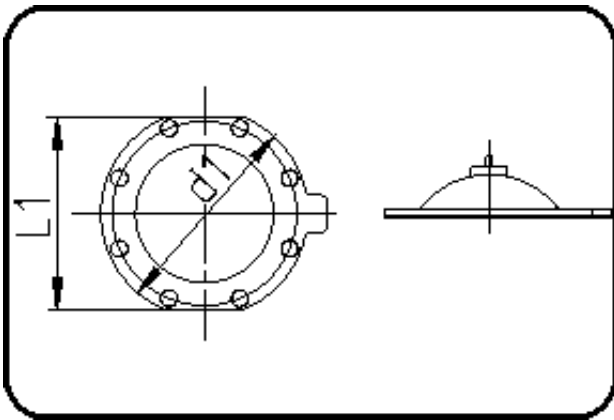


Flansche, Zubehör



- Ersatz Membrane
- für Membranventil
- EPDM/PTFE

Code: 88.342.1

Dimension	Code	Detail	Gewicht
110,140	88.342.1114.00	110,140	0.72

	Einheit	Nominale	Tol+	Tol-
L1	mm	134,1	0.00	0.00
d1	mm	145,5	0.00	0.00