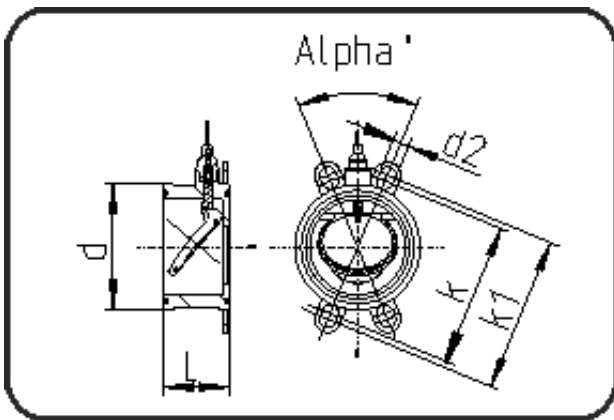


## Ventile



Code: 258

- Rückschlagklappe K4 mit Feder
- FPM-Dichtung
- Flanschverbindung DIN/ANSI/JIS
- PVDF natur

Dimension	Code	Detail	Gewicht
75	30.258.0075.33	DN 65 da 75 MOP 10 bar	0.54

	Einheit	Nominale	Tol+	Tol-
da(OD)	mm	75	0.70	0.00
L	mm	63	0.75	0.75
k1	mm	145	0.75	0.75
DN	mm	65	0.00	0.00
d	mm	115	0.75	0.75
alph	[°]	90	0.75	0.75
d2	mm	20	0.75	0.75
k	mm	139	0.75	0.75