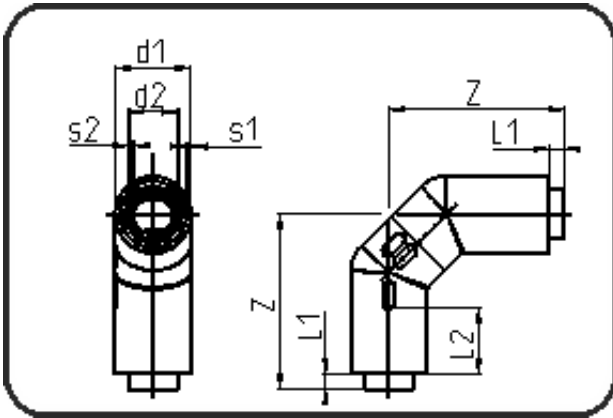


## PE 100-RC Poly-Flo



Code: 212

- Poly-Flo Winkel 90°
- aus 2 Winkeln 45°
- formgespritzt+geschweisst
- **Simultan + Kaskadenschweissung**
- PE 100-RC schwarz

Dimension	Code	Detail	Gewicht
160/110	70.212.1611.71	160/110 SDR17/11	3.46

	Einheit	Nominale	Tol+	Tol-
L1	mm	10	1.50	1.50
L2	mm	73	3.00	3.00
d1	mm	160	2.25	0.00
s2	mm	10	1.10	0.00
d2	mm	110	1.50	0.00
s1	mm	9,5	1.10	0.00
z	mm	246	6.00	6.00