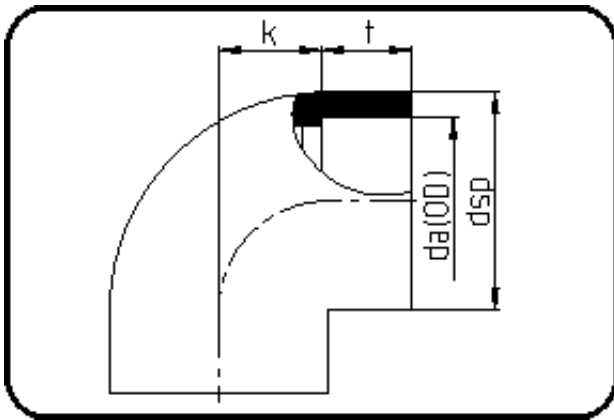


Muffenschweiss-Fittings



Code: 051

- Winkel 90°
- formgespritzt
- **Muffenschweissung**
- PPR grau

Dimension	Code	Detail	Gewicht
50	11.051.0050.07	50 - MOP 20 bar	0.14

	Einheit	Nominale	Tol+	Tol-
da(OD)	mm	50	0.00	0.00
dsp	mm	65	0.75	0.75
t	mm	25	1.50	1.50
p	bar	10	0.00	0.00
k	mm	28	0.75	0.75