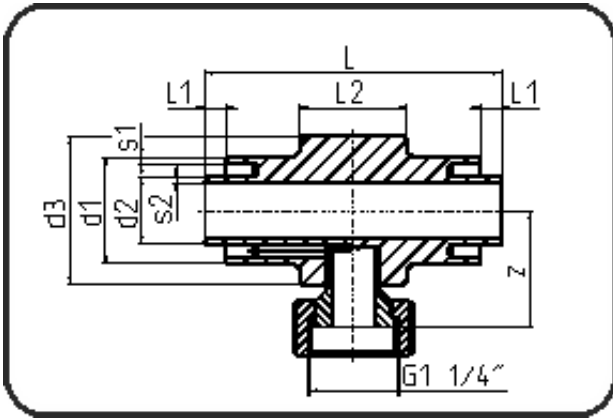


## PPR Poly-Flo



Code: 196

- Poly-Flo Messfitting
- einseitige Lecküberwachung
- mechanisch gefertigt
- **Simultan + Kaskadenschweissung**
- PPR grau

Dimension	Code	Detail	Gewicht
90/63	11.196.9063.71	90/63 SDR17/11	0.57

	Einheit	Nominale	Tol+	Tol-
L	mm	140	4.50	4.50
L1	mm	10	1.50	1.50
L2	mm	50	3.00	3.00
d1	mm	90	1.35	0.00
d3	mm	102	1.50	0.00
s2	mm	5,8	0.70	0.00
d2	mm	63	0.90	0.00
s1	mm	5,4	0.70	0.00
z	mm	71	7.50	7.50