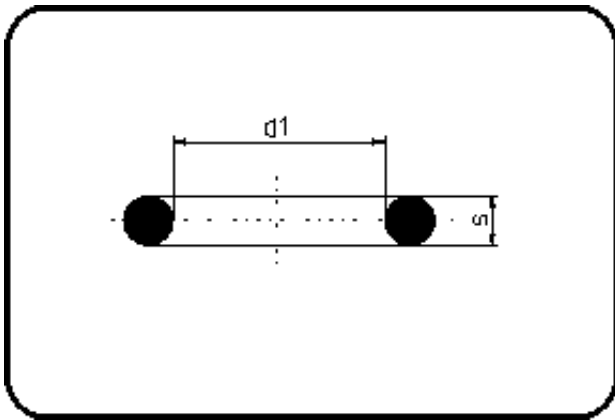


Kurzschenkelige Fittings



Code: 380.3

- O-Ring Dichtung EPDM
- Ersatzteil Verschraubung 024
- EPDM

| Dimension | Code | Detail | Gewicht |
|-----------|----------------|-----------------|---------|
| 25 | 88.380.3025.00 | 25 - 28,17X3,53 | 0.01 |

| | Einheit | Nominale | Tol+ | Tol- |
|--------|---------|----------|------|------|
| da(OD) | mm | 25 | 0.00 | 0.00 |
| s | mm | 3,53 | 0.10 | 0.10 |
| d1 | mm | 28,17 | 0.23 | 0.23 |