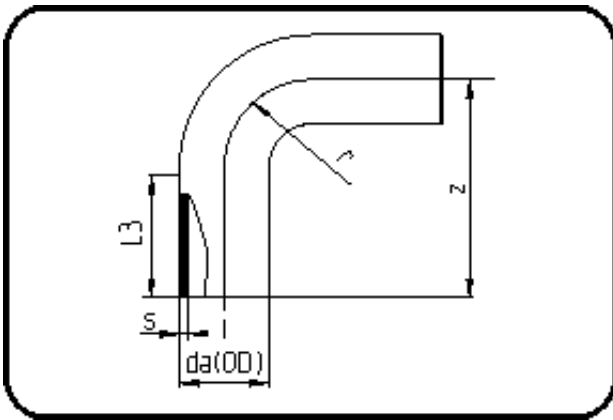


## MULTI Fittings



Code: 068

- **MULTI-Bogen 90°**
- lange Schenkel
- formgespritzt
- **Stumpf+IR-Schweissung**
- **ECTFE natur**

Dimension	Code	Detail	Gewicht
25	40.068.0025.21	25X1,9 SDR21 ISO S-10	0.03

	Einheit	Nominale	Tol+	Tol-
da(OD)	mm	25	0.30	0.00
L3	mm	33	1.50	1.50
r	mm	25	0.00	0.00
s	mm	1,9	0.40	0.00
z	mm	56	1.50	1.50