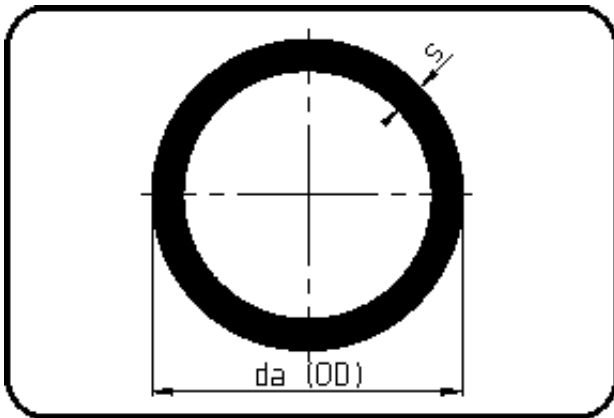


PPR-Liner ohne Vorbehandlung



Code: 762

- Rohr 6,2m
- extrudiert
- PPR grau

Dimension	Code	Detail	Gewicht
315	11.762.0315.00	315X5,0 Ventilation	4.74

	Einheit	Nominale	Tol+	Tol-
da(OD)	mm	315	2.90	0.00
s	mm	5	0.60	0.00