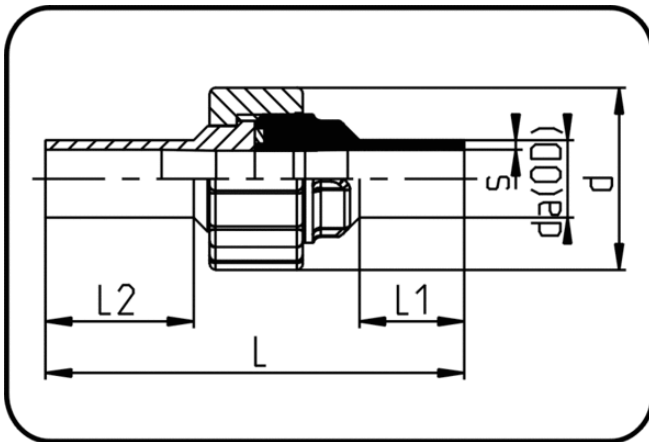


## Fittings



Code: 024

- Verschraubung Typ 24
- FPM-Dichtung mit FDA Zulassung
- formgespritzt
- **Stumpf+IR-Schweissung**
- ECTFE natur

Dimension	Code	Detail	da(OD) mm	s mm	L mm	L1 mm	L2 mm	d mm	Gewicht
20	40.024.0020.21	20X1,9 SDR21 ISO S-10	20	1,9	108	24	35,5	47	0.08
25	40.024.0025.21	25X1,9 SDR21 ISO S-10	25	1,9	111	24	36,5	57	0.11
32	40.024.0032.21	32X2,4 SDR21 ISO S-10	32	2,4	120	25	39,3	64	0.16
40	40.024.0040.21	40X2,4 SDR21 ISO S-10	40	2,4	125	28	42	76,5	0.24
50	40.024.0050.21	50x3,0 SDR21 ISO S-10	50	3	132	25	40	89	0.34
63	40.024.0063.21	63x3,0 SDR21 ISO S-10	63	3	137	25	40,5	109	0.54