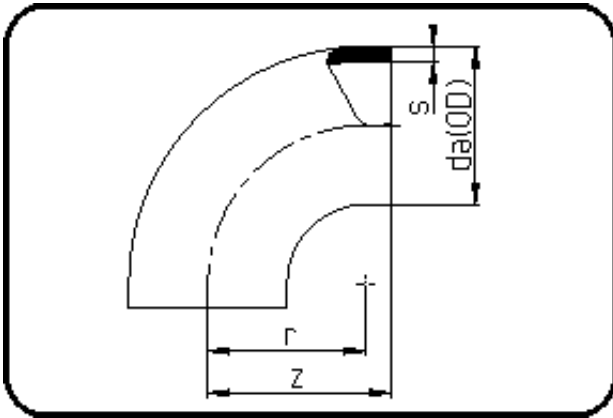


Kurzschenkelige Fittings



Code: 001

- Bogen 90°
- kurze Schenkel
- schwer entflamm.& el-leitfähig
- formgespritzt
- **Stumpfschweissung**
- **PPs-el schwarz**

Dimension	Code	Detail	Gewicht
90	19.001.0090.11	90X8,2 SDR11 MOP<6bar	0.44

	Einheit	Nominale	Tol+	Tol-
da(OD)	mm	90	0.90	0.00
r	mm	90	0.00	0.00
s	mm	8,2	1.00	0.00
z	mm	100	3.00	3.00