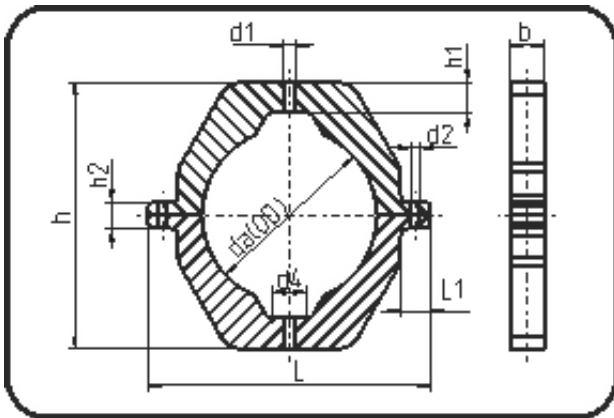


Flansche, Zubehör



Code: 348.4

- Rohrschelle
- 2 Hälften / ohne Schrauben
- mechanisch gefertigt
- **Montagehilfe**
- PPR grau

Dimension	Code	Detail	Gewicht
400	11.348.4400.00	400x40mm	2.80

	Einheit	Nominale	Tol+	Tol-
da(OD)	mm	400	0.00	0.00
L	mm	534	1.50	1.50
L1	mm	37	2.25	0.00
h1	mm	39	0.75	0.75
b	mm	40	2.25	2.25
h2	mm	30	1.50	1.50
d1	mm	16	0.75	0.00
d2	mm	12	0.75	0.75
h	mm	526	1.50	1.50
d4	mm	40	0.00	2.25