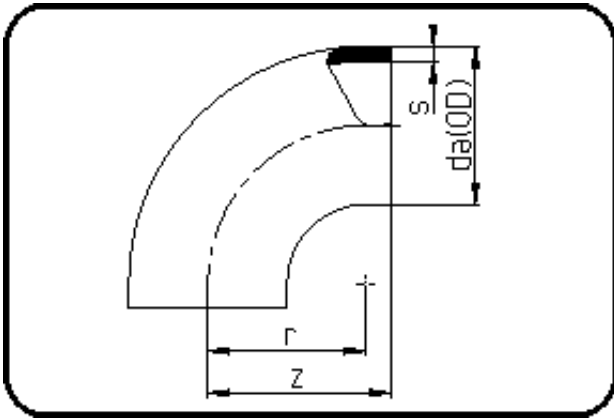


Fittings



Code: 001

- Bogen 90°
- kurze Schenkel
- formgespritzt
- **Stumpf+IR-Schweissung**
- PVDF natur

Dimension	Code	Detail	Gewicht
200	30.001.0200.21	200X9,6 SDR21 ISO S-10	3.78

	Einheit	Nominale	Tol+	Tol-
da(OD)	mm	200	1.20	0.00
r	mm	196	0.00	0.00
s	mm	9,6	1.20	0.00
z	mm	217	3.00	3.00