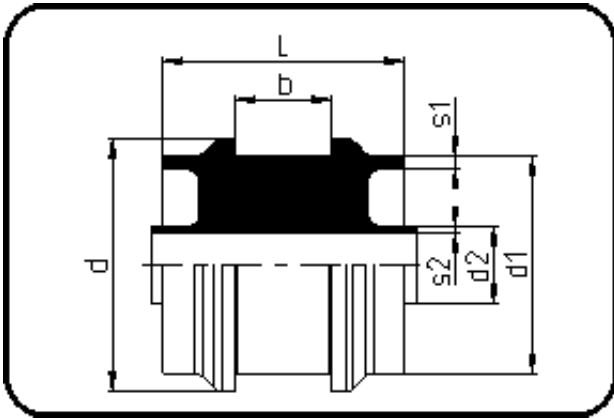


PE/PE Simultanschweissung



Code: 139

- Festpunkt Typ II, Schulter
- ohne Cut Out
- mechanisch gefertigt
- **Simultanschweissung**
- PE 100-RC/PE 100-RC

Dimension	Code	Detail	Gewicht
160/90	82.139.1690.31	160/90 SDR33/11	1.40

	Einheit	Nominale	Tol+	Tol-
L	mm	130	1.50	1.50
b	mm	60	1.50	0.00
d	mm	180	1.50	1.50
d1	mm	160	2.25	0.00
SDR2		11	0.00	0.00
SDR1		33	0.00	0.00
s2	mm	8,2	1.10	0.00
d2	mm	90	1.35	0.00
s1	mm	4,9	0.70	0.00