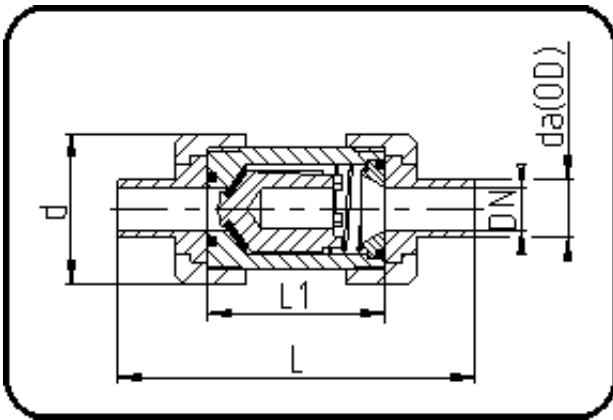


Ventile



Code: 336.13

- Rückschlagventil mit Feder
- FPM-Dichtung
- formgespritzt
- **Stumpf+IR-Schweissung**
- **PP Pure grau**

Dimension	Code	Detail	Gewicht
32	72.336.1332.11	32 - SDR11 ISO S-5	0.23

	Einheit	Nominale	Tol+	Tol-
da(OD)	mm	32	0.00	0.00
L	mm	151	7.50	7.50
L1	mm	72	0.75	0.75
DN	mm	25	0.00	0.00
d	mm	70,5	0.75	0.75
p	bar	10	0.00	0.00