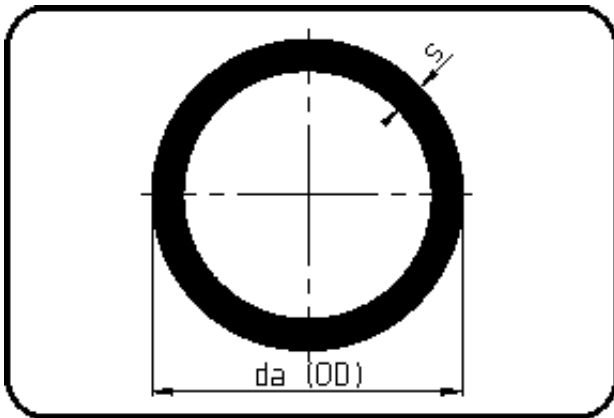


Rohre



Code: 12.705

- Rohr 5m
- extrudiert
- PPH grau

Dimension	Code	Detail	Gewicht
900	12.705.0900.00	900X15,0 Ventilation	40.10

	Einheit	Nominale	Tol+	Tol-
da(OD)	mm	900	8.10	0.00
s	mm	15	1.60	0.00