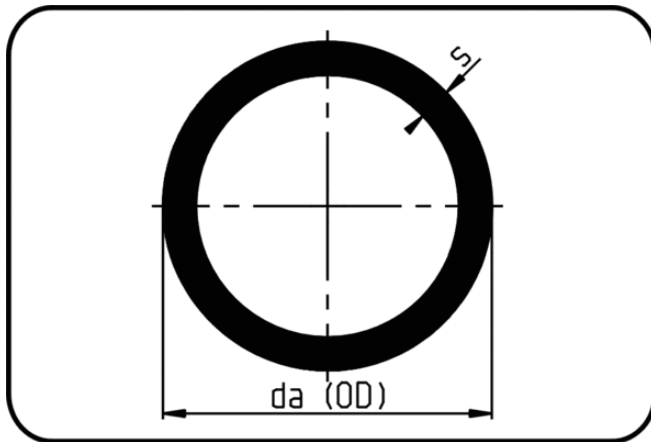


## PPR-Liner ohne Vorbehandlung



Code: 762

- Rohr 5,2m
- extrudiert
- PPR grau

Dimension	Code	Detail	da(OD) mm	s mm	Gewicht
32	11.762.0032.09	32X3,6 SDR9 ISO S-4	32	3,6	0.31