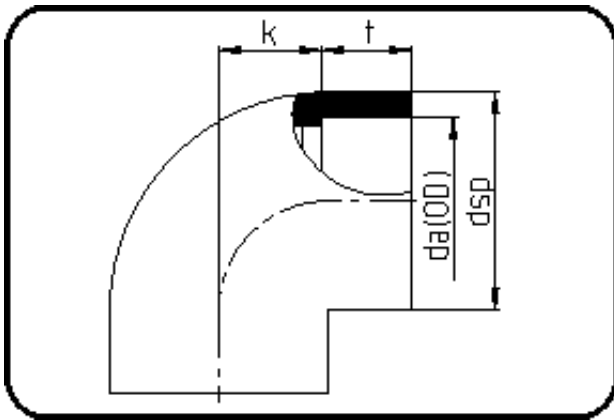


## Fittings



Code: 051

- Winkel 90°
- formgespritzt
- **Muffenschweissung**
- PE 100 blau

Dimension	Code	Detail	Gewicht
40	22.051.0040.07	40 - MOP 16 bar	0.08

	Einheit	Nominale	Tol+	Tol-
da(OD)	mm	40	0.00	0.00
dsp	mm	53,3	0.75	0.75
t	mm	21,5	0.75	0.75
p	bar	16	0.00	0.00
k	mm	25	0.75	0.75