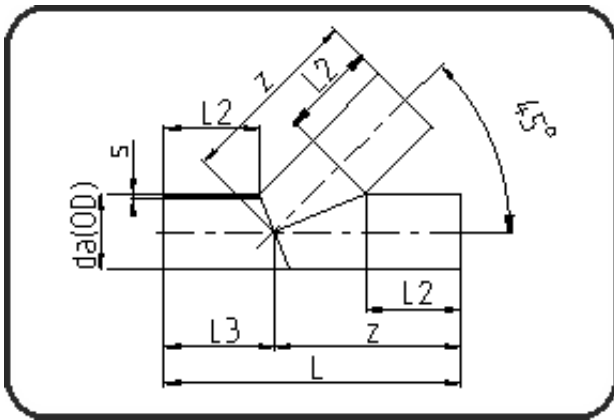


Segmentierte Fittings



Code: 325

- T-Stück 45°
- segmentiert
- Abminderungsfaktor 0,5
- **Stumpf + E-Muffenschweissung**
- PPH grau

Dimension	Code	Detail	Gewicht
315	12.325.0315.11	315X28,6 SDR11 ISO S-5	46.00

	Einheit	Nominale	Tol+	Tol-
da(OD)	mm	315	0.00	0.00
L	mm	1.145	30.00	30.00
L3	mm	415	0.00	0.00
L2	mm	350	0.00	0.00
s	mm	28,6	0.00	0.00
z	mm	730	30.00	30.00