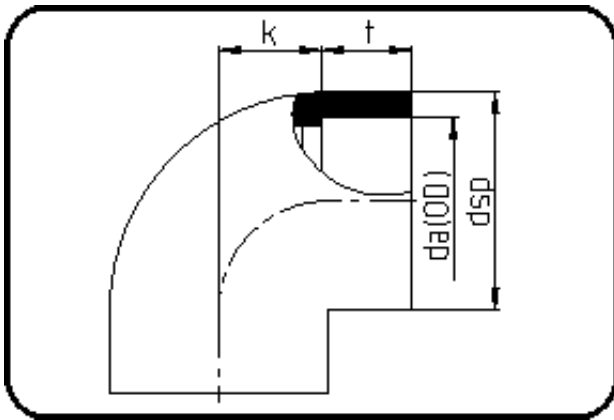


Muffenschweiss-Fittings



Code: 051

- Winkel 90°
- formgespritzt
- **Muffenschweissung**
- PPR grau

Dimension	Code	Detail	Gewicht
90	11.051.0090.07	90 - MOP 16 bar	0.47

	Einheit	Nominale	Tol+	Tol-
da(OD)	mm	90	0.00	0.00
dsp	mm	111	0.75	0.75
t	mm	36,5	1.50	1.50
p	bar	10	0.00	0.00
k	mm	46	0.75	0.75