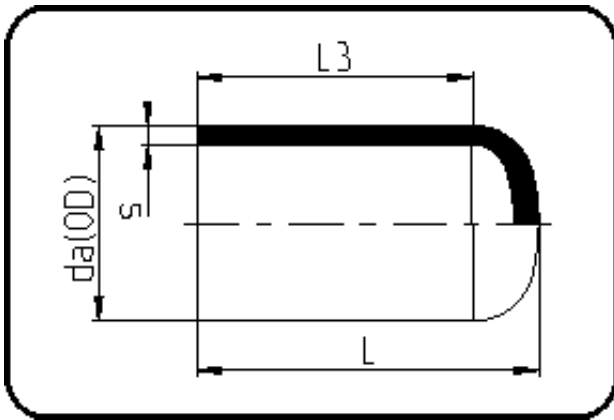


## Fittings



Code: 064

- Endkappe
- lange Schenkel
- formgespritzt
- **Stumpf+IR+HPF-Schweissung**
- PVDF natur

Dimension	Code	Detail	Gewicht
110	30.064.0110.33	110X3,4 SDR33 ISO S-16	0.31

	Einheit	Nominale	Tol+	Tol-
da(OD)	mm	110	0.50	0.00
L	mm	125	2.25	2.25
L3	mm	99	2.25	2.25
s	mm	3,4	0.60	0.00