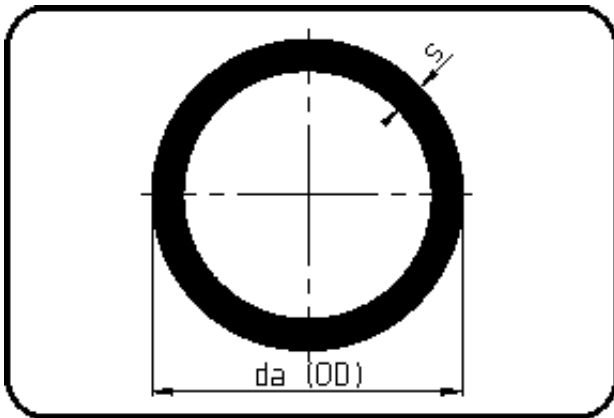


PPR-Liner ohne Vorbehandlung



Code: 762

- Rohr 6,2m
- extrudiert
- PPR grau

Dimension	Code	Detail	Gewicht
90	11.762.0090.17	90X5,1 SDR17,6 ISO S-8,3	1.33

	Einheit	Nominale	Tol+	Tol-
da(OD)	mm	90	0.90	0.00
s	mm	5,1	0.70	0.00