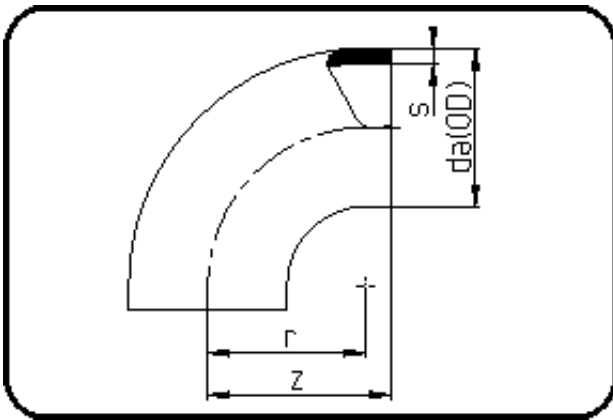


Kurzschenkelige Fittings



Code: 001

- **Bogen 90°**
- kurze Schenkel
- schwer entflammbar
- formgespritzt
- **Stumpfschweissung**
- **PPs grau**

Dim. 90 - 160 SDR 11 Auslaufprodukte.

Dimension	Code	Detail	Gewicht
315	17.001.0315.33	315X9,7 SDR33 ISO S-16	5.20

	Einheit	Nominale	Tol+	Tol-
da(OD)	mm	315	2.90	0.00
r	mm	300	0.00	0.00
s	mm	9,7	1.10	0.00
z	mm	340	6.00	6.00