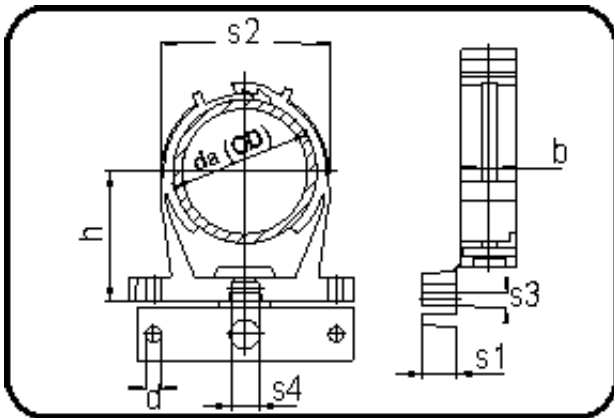


Flansche, Zubehör



Code: 348

- Rohrhalter
- formgespritzt
- Montagehilfe
- PP-GFK schwarz

Dimension	Code	Detail	Gewicht
50	14.348.0050.00	50	0.03

	Einheit	Nominale	Tol+	Tol-
da(OD)	mm	50	0.00	0.00
b	mm	20	0.00	0.00
d	mm	6,5	0.00	0.00
s2	mm	56	0.00	0.00
s1	mm	15	0.00	0.00
h	mm	41	0.00	0.00
s4	mm	9	0.00	0.00
s3	mm	6,5	0.00	0.00