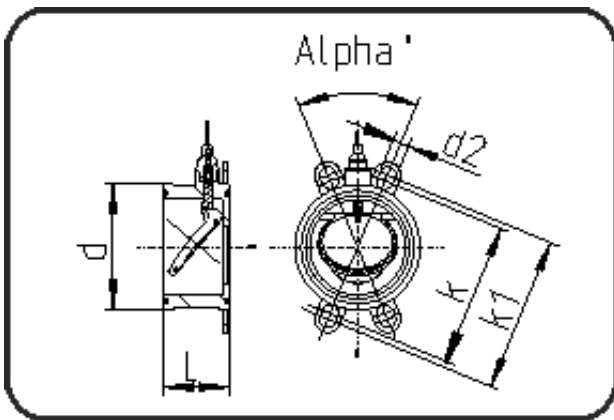


Ventile



Code: 258.3

- Rückschlagklappe K4 mit Feder
- EPDM-Dichtung
- Flanschverbindung DIN/ANSI/JIS
- PP-GFK grau

Dimension	Code	Detail	Gewicht
280	11.258.3280.11	DN 250 da 280 MOP 8 bar	5.31

	Einheit	Nominale	Tol+	Tol-
da(OD)	mm	280	2.60	0.00
L	mm	140	0.75	0.75
k1	mm	362	0.75	0.75
DN	mm	250	0.00	0.00
d	mm	325	0.75	0.75
alph	[°]	30	0.75	0.75
d2	mm	27	0.75	0.75
k	mm	350	0.75	0.75